

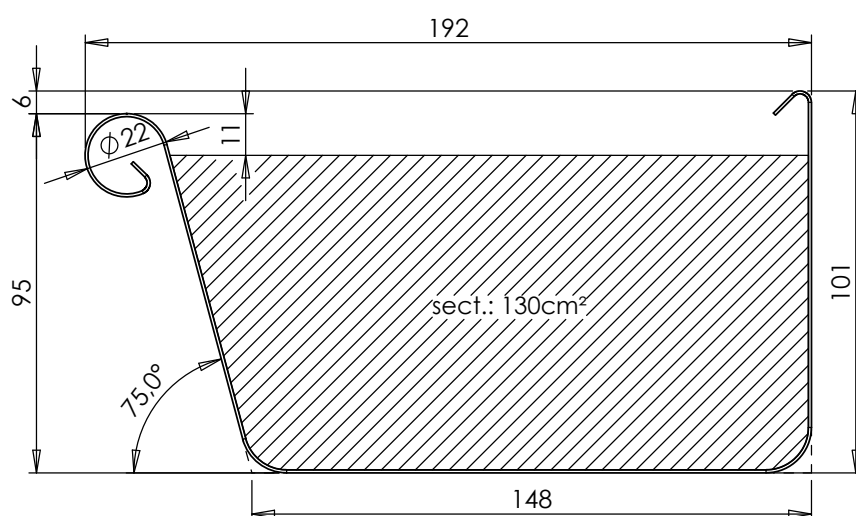
# TECHNISCHE FICHE

## VIERKANTE HANGGOOT 10-15-10 ZONDER SLAB



art nr	materiaal	dikte	lengte	gewicht
GVK101510-K7	koper (NEN-EN1172)	0.7 mm	5 m	12.5 kg
GVK101510-K8	koper (NEN-EN1172)	0.8 mm	5 m	14.3 kg
GVK101510-Z8	zink (NEN-EN988)	0.8 mm	5 m	11.6 kg
GVK101510-Z1	zink (NEN-EN988)	1.0 mm	5 m	14.5 kg

De bevestiging van de hanggoten gebeurt met goothaken.



Synoniem van KWALITEIT en SERVICE

APOK KAMPENHOUT  
administratieve hoofdzetel  
Oudestraat 11, B-1910 Kampenhout  
Tel.: +32 (0)16 61 72 62 - Fax: +32(0)16 61 72 81  
Website: www.apok.be - E-mail: info@apok.be

